



Datenblatt - Fiche technique - Data sheet

25.99.8204

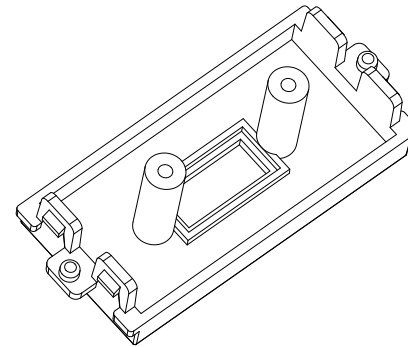
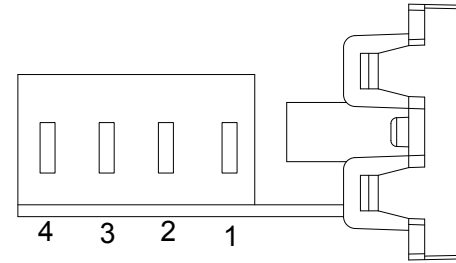
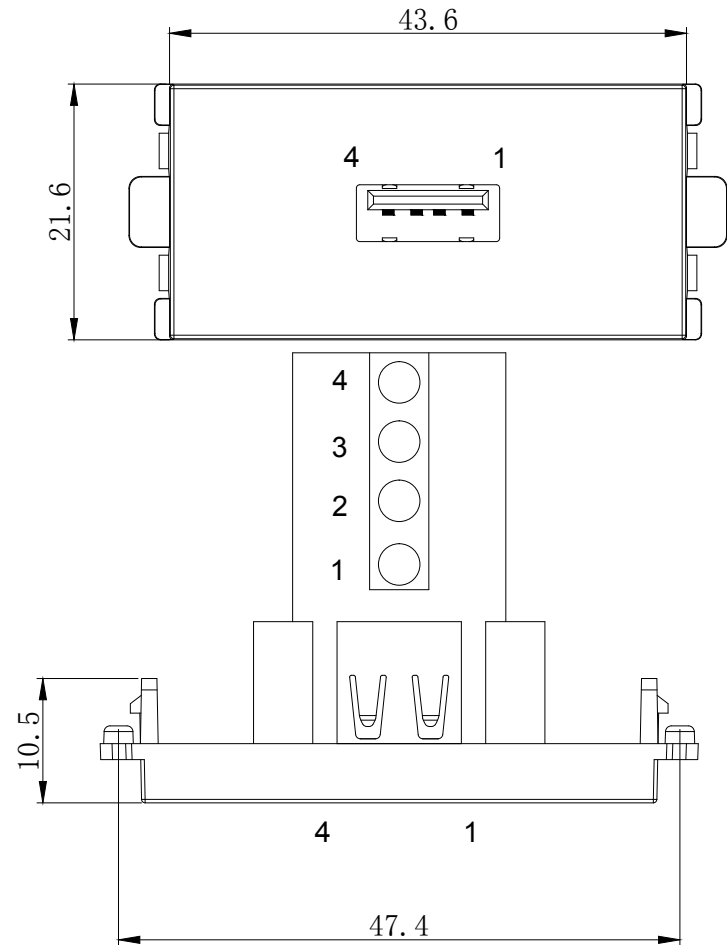


VALUE AV-Anschluss-System, USB- Modul (1x USB 2.0 Typ A)

VALUE Module AV (USB 2.0 Type A)

VALUE AV Module (USB 2.0 Type A)

FILE AMEND NOTE	DATE	REV.
ORIGINAL EDITION	2015/06/12	A/0



SECOMP

MATERIAL	PC	TOLERANCE	
ITEM No.	25. 99. 8204	X.	± 1.00
		X.X	± 0.50
VALUE A/V Module (USB 2.0 Type A)		SCALE	MM
		PAGE	1/1

